

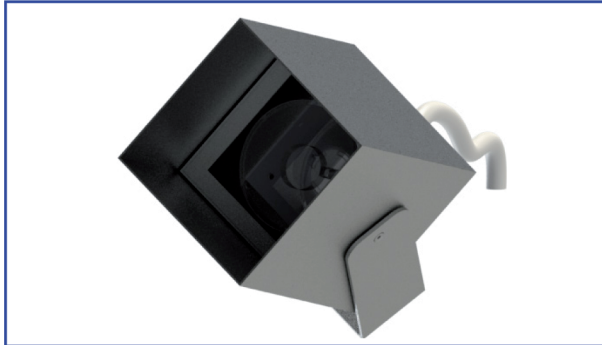


NOCTILUCA
 35 rue des olivettes
 44000 Nantes
 06 63 09 36 95
 r.lecouillard@noctiluca.fr
 www.noctiluca.fr

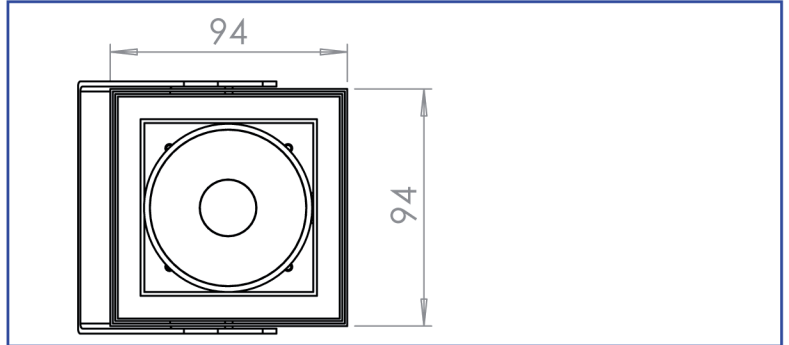
noctiluca

DCE

IMAGE



DONNEES TECHNIQUES



SYMBOLE

LOCALISATION

Facades Ouest et Sud

CODE

PL01

CONTACT

Jacques Gouteyron - nowatt-lighting
 M +33 6 88 20 16 51 - T +33 4 91 02 17 06
 gouteyron@nowatt-lighting.com

LUMINAIRE

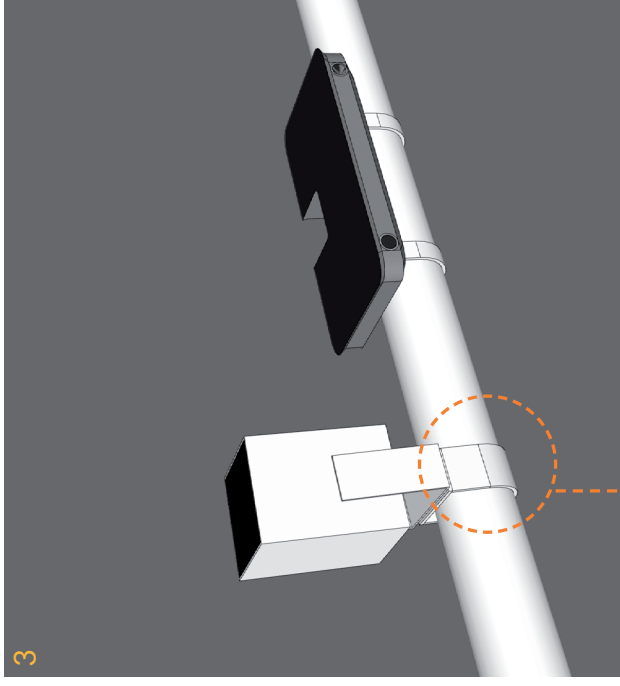
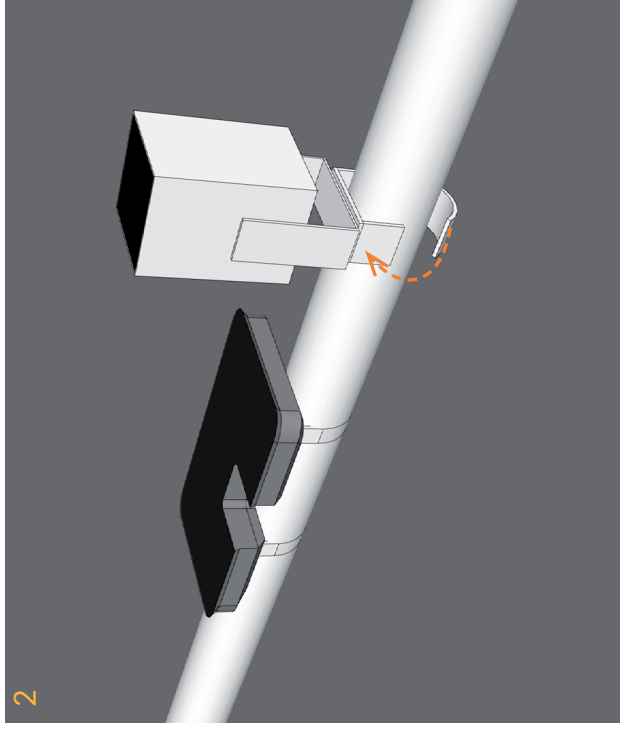
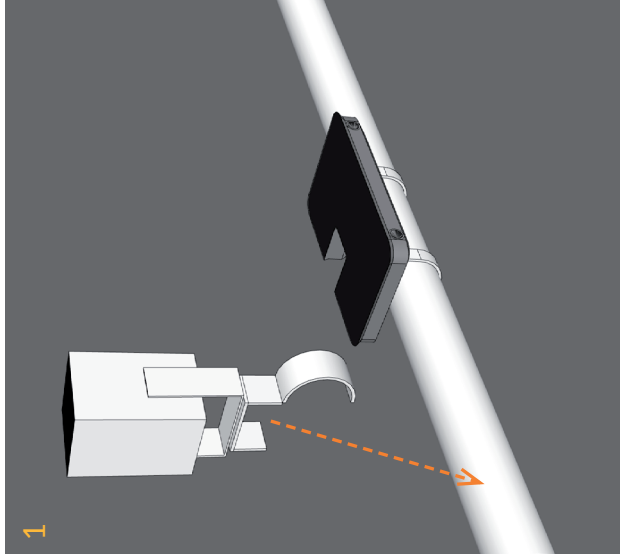
Type	Projecteur sur étrier orientable
Référence ou similaire	Nowatt lighting - Projecteur Mons
Photométrie	Intensive - 3° - optique 65mm PMMA
Classe électrique	II
Résistance au feu	-
IP	67
IK	08
Puissance avec source	2,5w
Ballast/transformateur	déporté en proximité en boitier
Couleur	RAL 9003 extérieur
Accessoires	étrier orientable 360° - canon intérieur noir - extérieur RAL 9003
Matieres	Aluminium
Gradation	Cables couleur blanc - presse étoupe (gris) pour sortie câble d'alimentation
fixations	oui, pilotage poar bluetooth -mélange blanc chaud 2 700K/blanc froid 5 700K
Cablages	Pièce de fixation accroche rapide bloc optique RAL 9003 Câble de raccordement SPLIT-Boitier 2xAWG22 gaine PVC - couleur blanc Câble de raccordement Bloc optique - boitier 8 x AWG 24 gaine PVC - couleur blanc

SOURCE

Type	PCB multiled 2x2 700K + 2x5 700K
Nombre par luminaire	1 PCB
Puissance	2,5w total
Tension	700mA max
Flux	2700K : 140lm pour 5700k :196lm
Couleur de lumière	2 700K/ 5 700K
IRC	>80
Durée de vie	50 000h

PRESENTATION

Présentation du luminaire à la maîtrise d'œuvre et à la maîtrise d'ouvrage pour validation



BATIMENT PÉPITE - MONS EN BAROEUL 59370

COLDEFY & ASSOCIÉS ARCHITECTES ET URBANISTES

NOCTILUCA

INSTALLATION / SYSTEME DE FIXATION

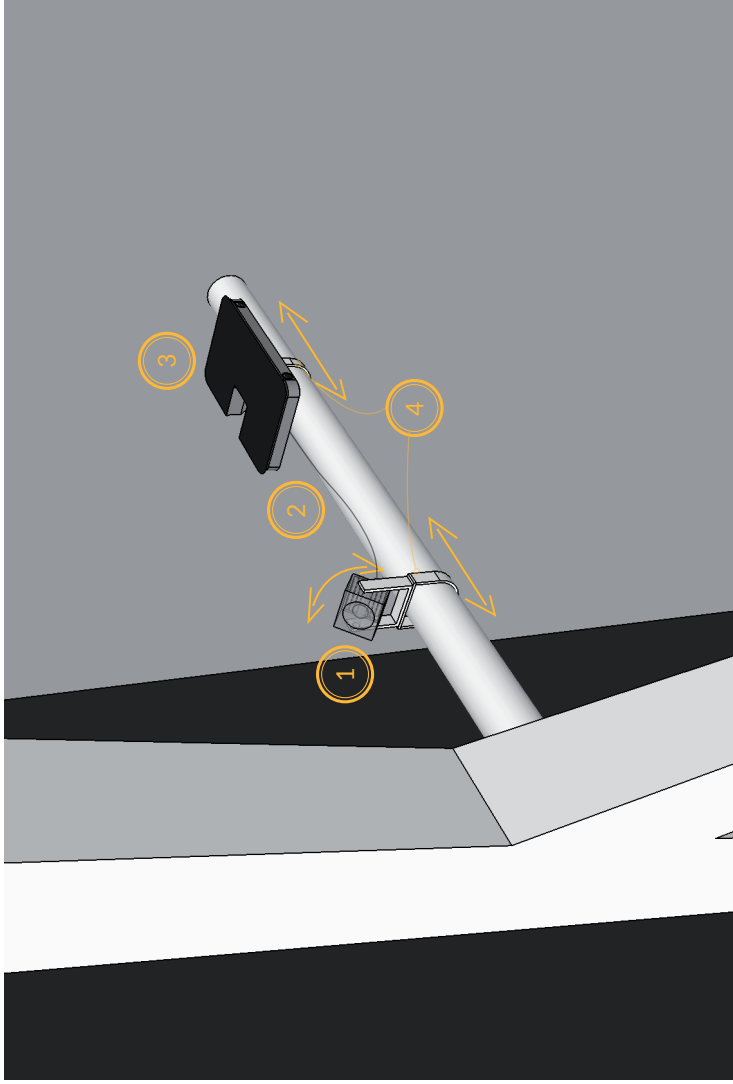
ECHELLE

PHASE

DATE

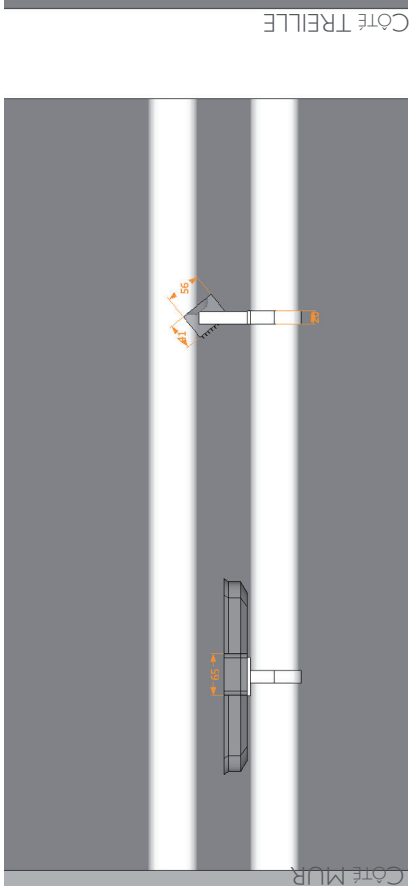
DCE

DÉCEMBRE 2017

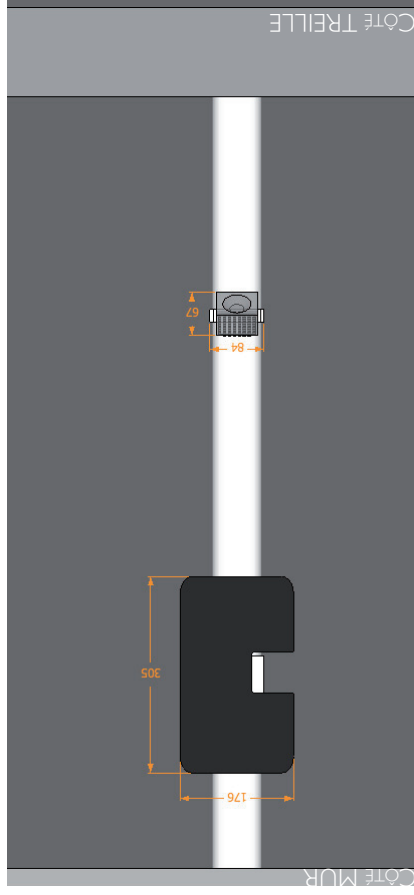


PERSPECTIVE

- ① **Projecteur**
Faisceau intensif max 5°
Blanc chaud/blanc froid
Graduable
Programmation bluetooth 5
RAL identique à la treille
- ② **Câble d'alimentation**
- ③ **Panneau photovoltaïque**
- ④ **Bagues de maintien**
Caoutchouc

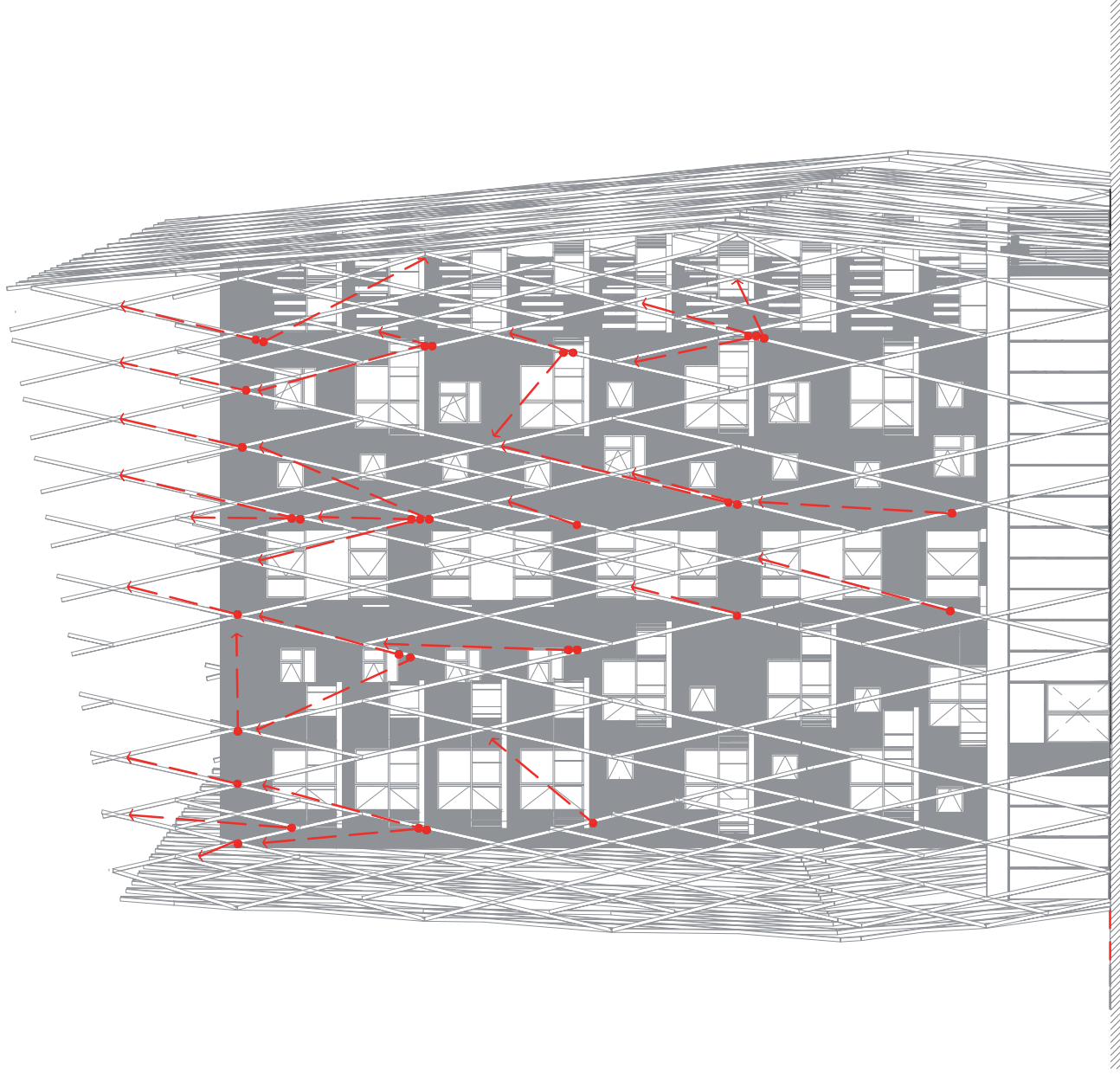


ÉLEVATION GAUCHE



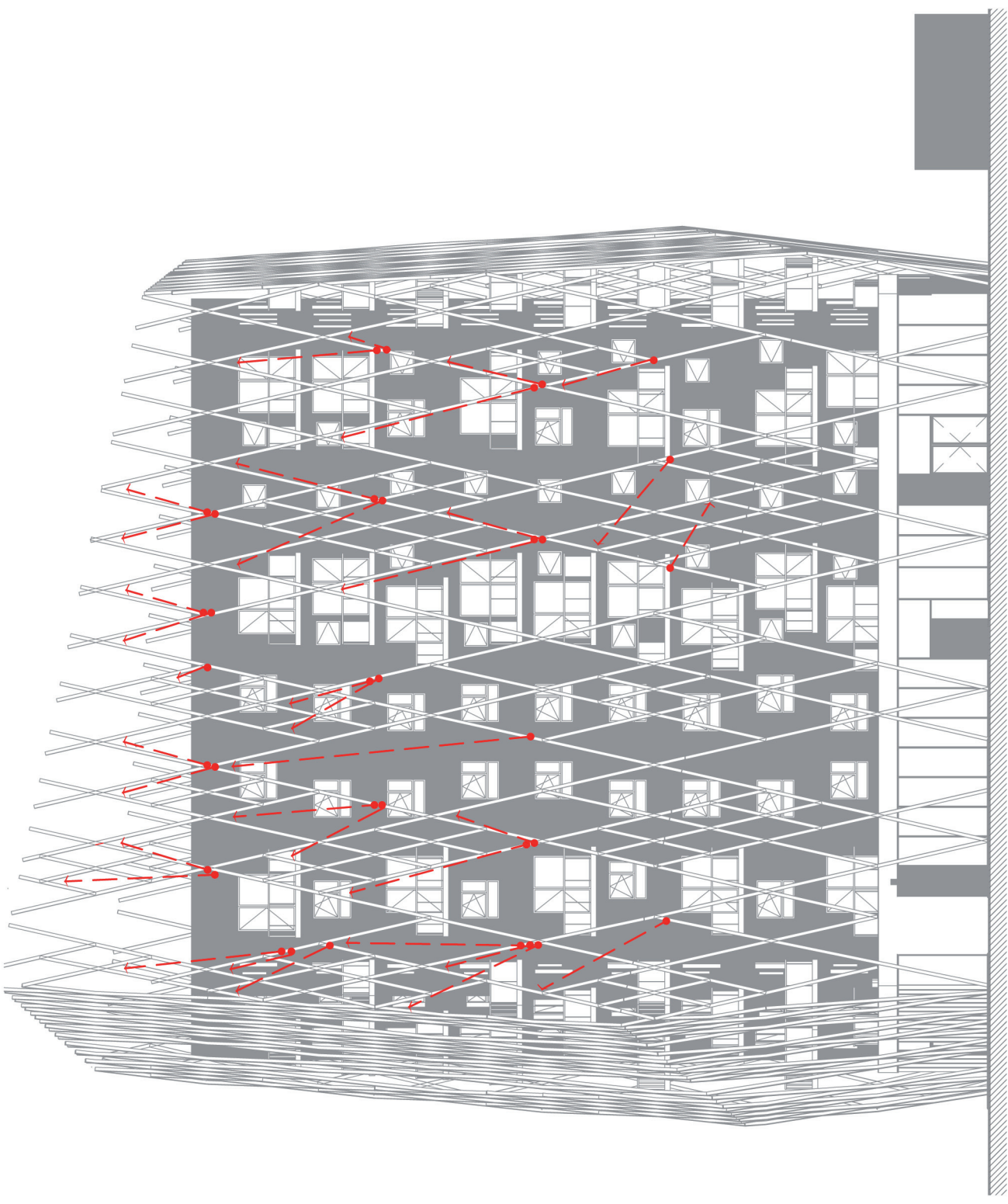
PLAN





↑ FAISCEAU
● PROJECTEUR PLOI

BÂTIMENT PÉPITE - MONS EN BAROEUL 59370		ÉCHELLE	
COLDÉFY & ASSOCIÉS ARCHITECTES ET URBANISTES		PHASE	
NOCTILUCA		DATE	
		FAÇADE OUEST	
		DCE	
		NOVEMBRE 2017	



↑ FAISCEAU
● PROJECTEUR PLOI

BATIMENT PÉPITE - MONS EN BAROEUL 59370		ÉCHELLE	
COLDÉFY & ASSOCIÉS ARCHITECTES ET URBANISTES	NOCTILUCA	PHASE	DCE
		DATE	NOVEMBRE 2017
FAÇADE SUD			